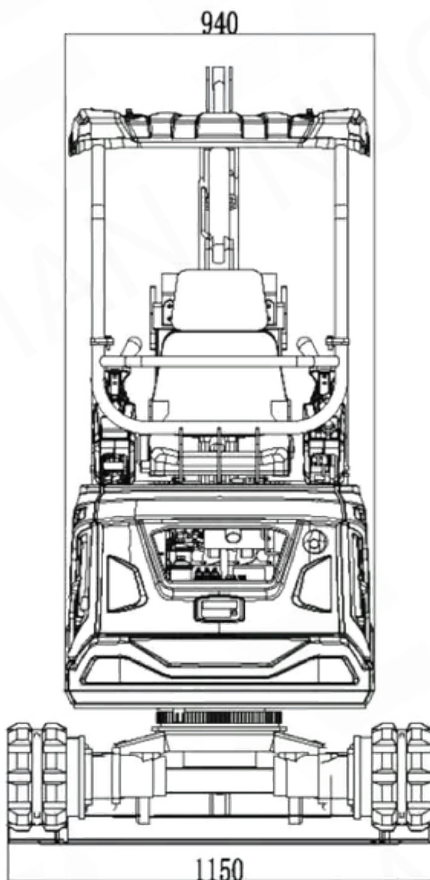


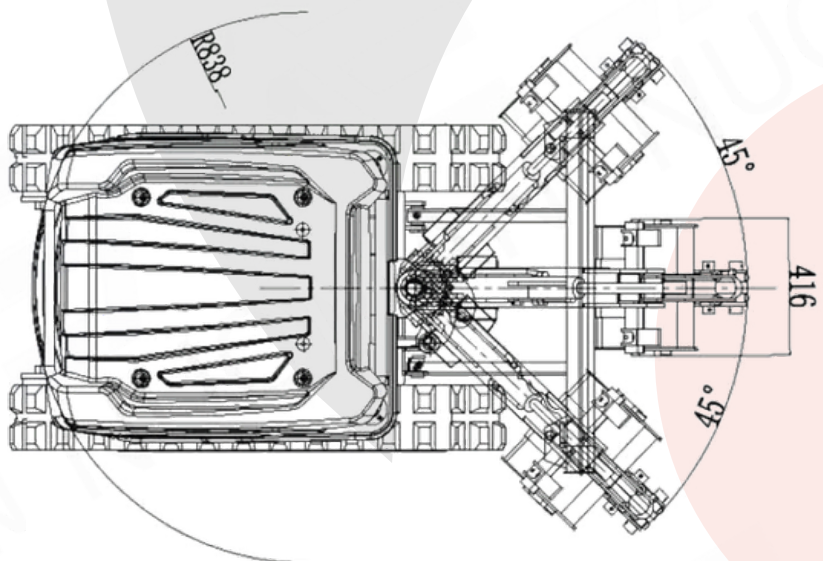
## MINIKOPARKI

### SPECYFIKACJA

- Masa robocza: 1,8 t
- Pojemność łyżki: 0,04 m<sup>3</sup>
- Silnik: Laidong 385
- Moc silnika: 18,8 kW
- Długość transportowa: 2550 mm
- Szerokość podwozia: 1150 mm
- Wysokość całkowita: 2150 mm
- Szerokość gąsienic: 230 mm
- Prześwit: 380 mm
- Rozstaw osi: 920 mm
- Pojemność zbiornika hydraulicznego: 16 l
- Prędkość jazdy: 0-3 km/h
- Zużycie paliwa: ok. 1,5 l/h
- Przepływ hydrauliczny: 25 l/min
- Długość wysięgnika: 1680 mm



### RYSUNKI TECHNICZNE MINIKOPARKI



**ZAMÓW JUŻ TERAZ**



**ZADZWOŃ**  
12 306 73 54



**ODWIEDŹ NASZĄ STRONĘ**  
[www.forbergh.pl](http://www.forbergh.pl)

## RYSUNEK TECHNICZNY MINIKOPARKI

