

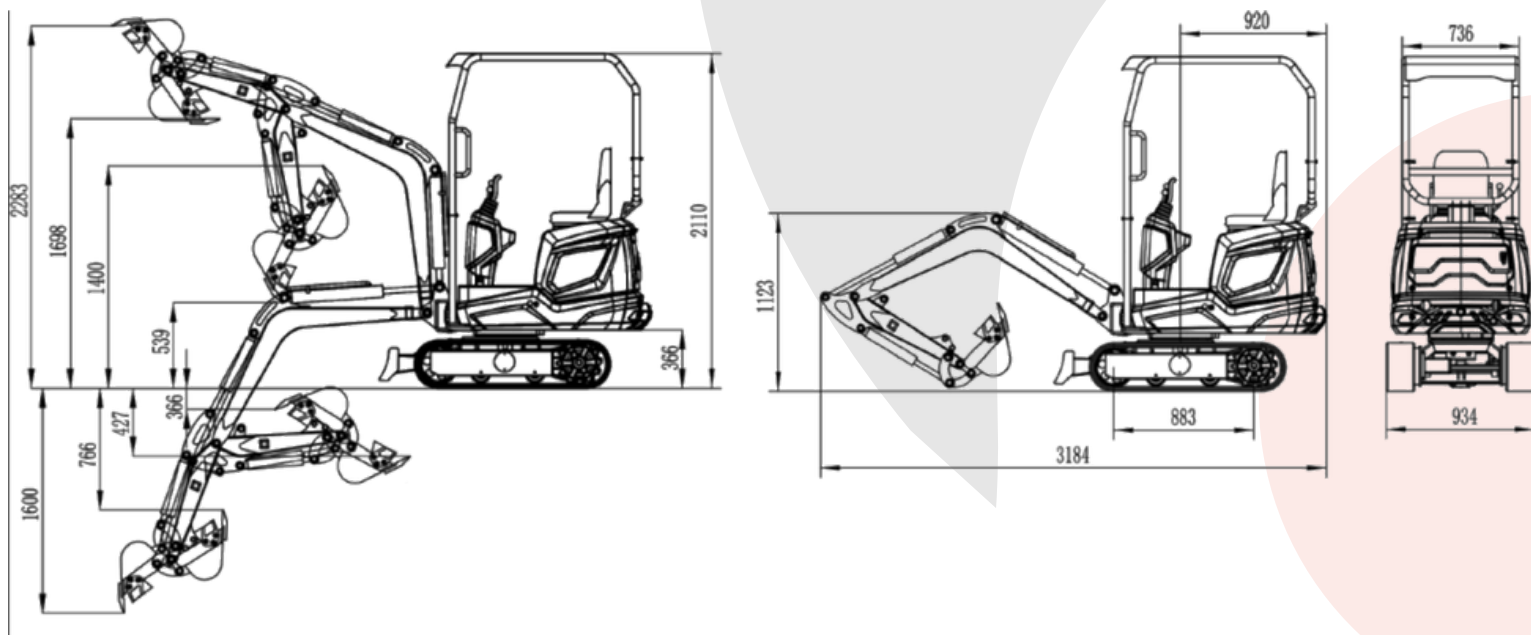
MINIKOPARKI

SPECYFIKACJA

- Masa robocza: 1,2 t
- Pojemność łyżki: 0,025 m³
- Model silnika: KOOP192
- Moc silnika: 7,8 kW
- Długość całkowita (transportowa): 3184 mm
- Szerokość całkowita (transportowa): 934 mm
- Wysokość całkowita: 2110 mm
- Liczba rolek gąsienic: 4 szt.
- Szerokość gąsienic: 180 mm
- Prześwit przeciwwagi: 366 mm
- Minimalny prześwit: 197 mm
- Rozstaw osi: 883 mm
- Prędkość obrotowa: 9 obr./min
- Pojemność zbiornika paliwa: 7,3 l
- Pojemność zbiornika oleju hydraulicznego: 10,9 l
- Ciśnienie robocze maszyny: 18 MPa



RYSUNKI TECHNICZNE MINIKOPARKI



ZAMÓW JUŻ TERAZ



ZADZWOŃ
12 306 73 54



ODWIEDŹ NASZĄ STRONĘ
www.forbergh.pl