

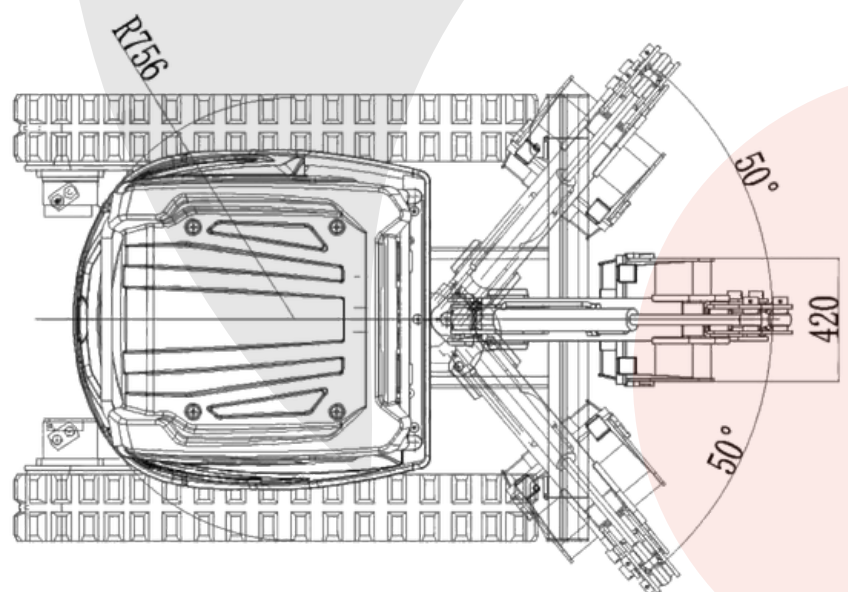
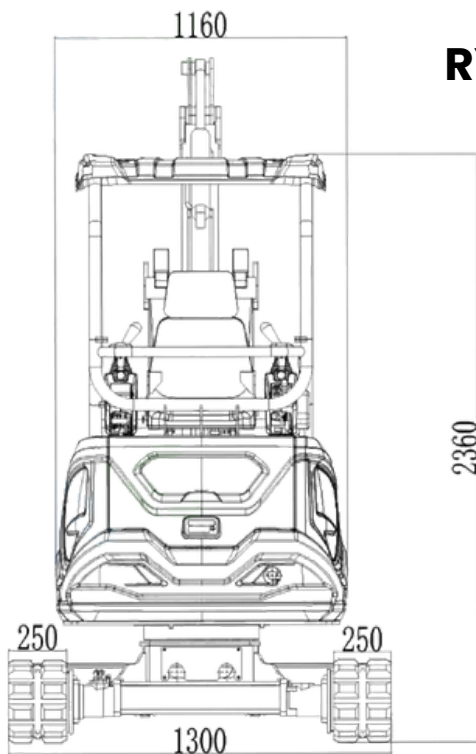
MINIKOPARKI

SPECYFIKACJA

- Silnik: Changchai 390
- Moc: 18,4 KW
- Masa robocza: 2,5 t
- Pojemność łyżki: 0,04 m³
- Szerokość gąsienic: 250 mm
- Długość gąsienic: 1800 mm
- Szerokość łyżki: 420 mm
- Maksymalna wysokość kopania: 3388 mm
- Maksymalna głębokość kopania: 2600 mm
- Długość transportowa: 3980 mm
- Maksymalna wysokość wysypu: 2673 mm
- Wysokość całkowita: 2290 mm
- Prześwit: 420 mm
- Rozstaw osi: 1050 mm
- Szerokość podwozia: 1300 mm
- Długość podwozia: 2160 mm
- Maksymalny promień kopania przy gruncie: 4163 mm
- Promień obrotu: 756 mm
- Wysokość podnoszenia lemieszka: 290 mm
- Wymiary całkowite: 2300 × 1300 × 2550 mm



RYSUNKI TECHNICZNE MINIKOPARKI



ZAMÓW JUŻ TERAZ

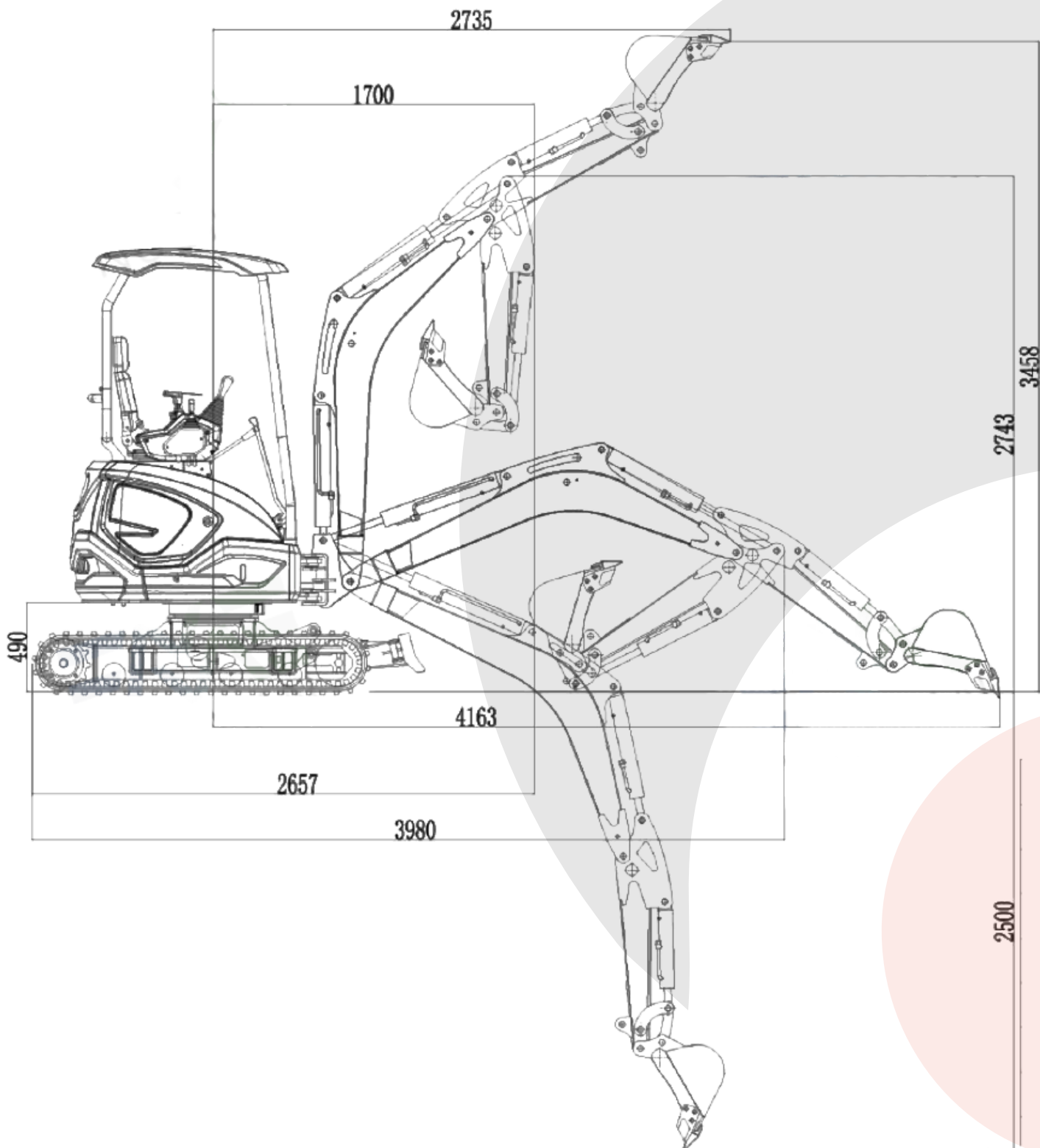


ZADZWOŃ
12 306 73 54



ODWIEDŹ NASZĄ STRONĘ
www.forbergh.pl

RYSUNEK TECHNICZNY MINIKOPARKI



ZAMÓW JUŻ TERAZ



ZADZWOŃ
12 306 73 54



ODWIEDŹ NASZĄ STRONĘ
www.forbergh.pl