

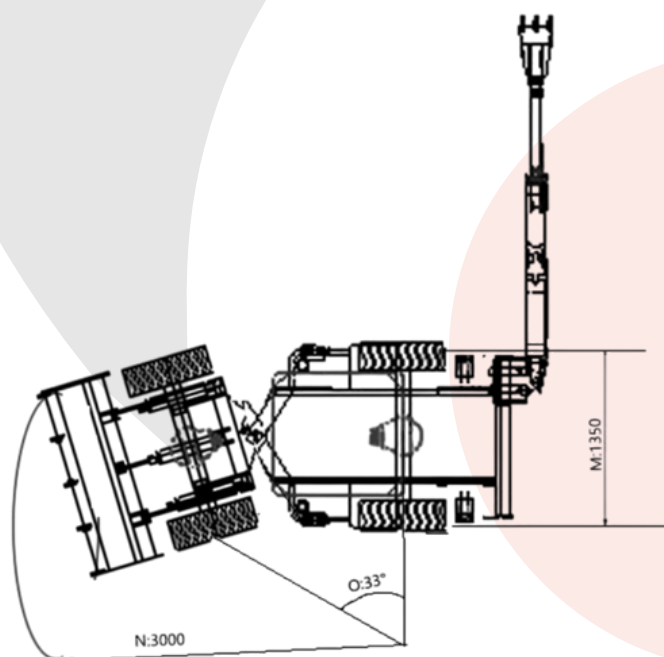
MASZYNY BUDOWLANE

SPECYFIKACJA

- Silnik: Yunnei490
- Moc silnika: 37 kW
- Typ silnika: czterosuwowy
- Obroty znamionowe: 2400 obr./min
- Napęd 4x4 zapewniający dobrą przyczepność i stabilność pracy
- Hydrauliczny układ kierowniczy
- Skrzynia biegów: power shift
- Maksymalna prędkość jazdy: 20 km/h
- Zdolność pokonywania wzniesień: 25°
- Minimalny promień skrętu: 3000 mm
- Ciśnienie układu hydraulicznego: 16 MPa
- Masa własna: 2200 kg
- Maksymalna głębokość kopania: 1500 mm
- Maksymalna wysokość kopania: 2600 mm
- Maksymalna wysokość wysypu koparki: 1500 mm
- Maksymalny promień kopania: 2000 mm
- Pojemność łyżki kopiającej: 0,08 m³
- Szerokość łyżki kopiającej: 350 mm
- Siła kopania: 25 kN
- Kąt obrotu ramienia koparki: 180°
- Pojemność łyżki załadunkowej: 0,4 m³
- Szerokość łyżki załadunkowej: 1300 mm
- Maksymalna wysokość wysypu: 2200 mm
- Maksymalna odległość wysypu: 800 mm
- Maksymalna wysokość podnoszenia: 3000 mm
- Siła podnoszenia: 28 kN
- Wymiary całkowite: 5100 × 1350 × 2580 mm
- Rozstaw osi: 1910 mm
- Rozstaw kół: 1100 mm
- Minimalny prześwit: 250 mm
- Opony: 825-16
- Pojemność zbiornika hydraulicznego: 20 l
- Pojemność zbiornika paliwa: 20 l
- Hamulec roboczy: hydrauliczny bębnowy
- Hamulec postojowy: manualny



RYSUNEK TECHNICZNY KOPARKO-ŁADOWARKI



ZAMÓW JUŻ TERAZ

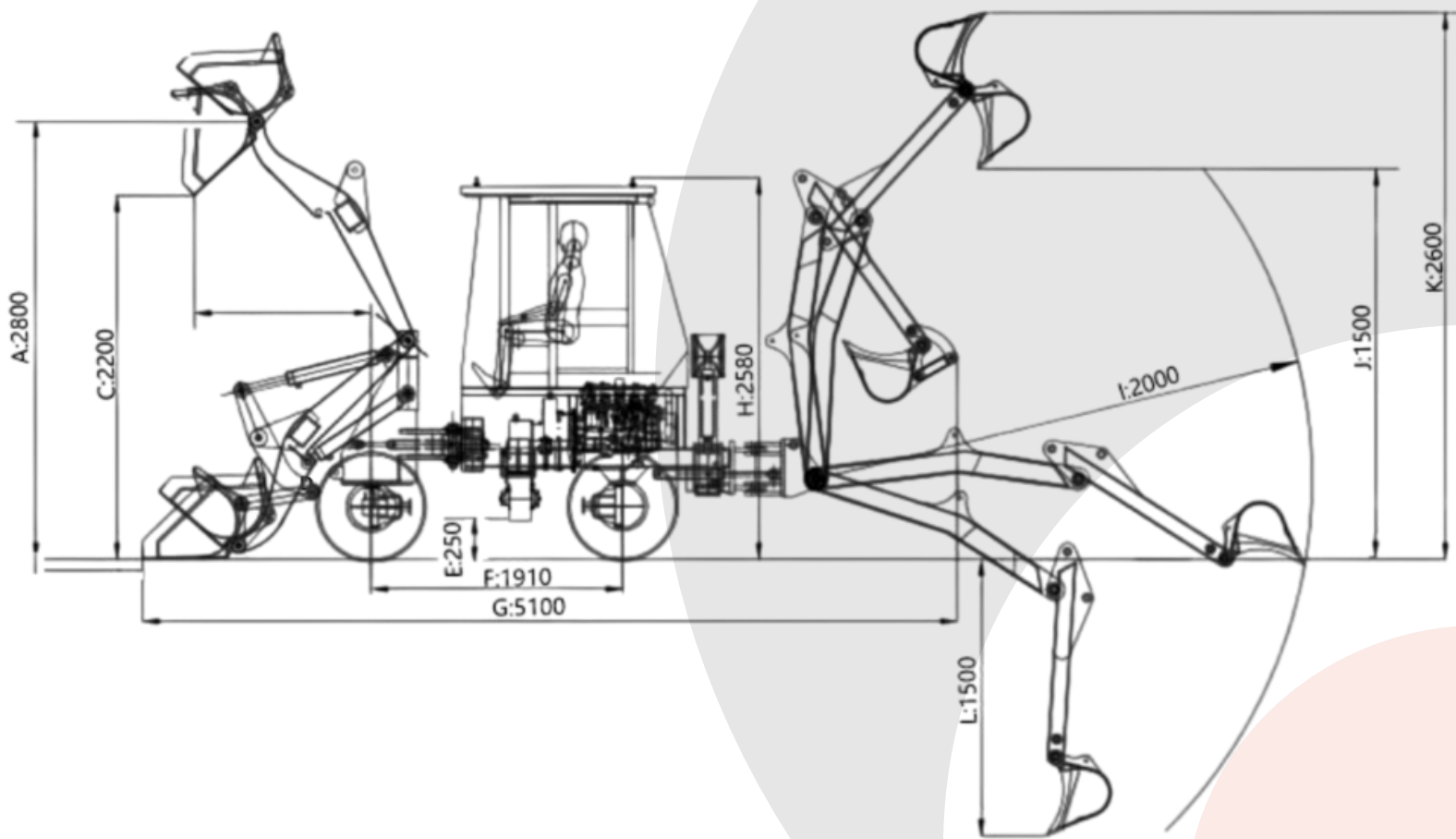


ZADZWOŃ
12 306 73 54



ODWIEDŹ NASZĄ STRONĘ
www.forbergh.pl

RYSUNEK TECHNICZNY KOPARKO-ŁADOWARKI



ZAMÓW JUŻ TERAZ



ZADZWOŃ
12 306 73 54



ODWIEDŹ NASZĄ STRONĘ
www.forbergh.pl